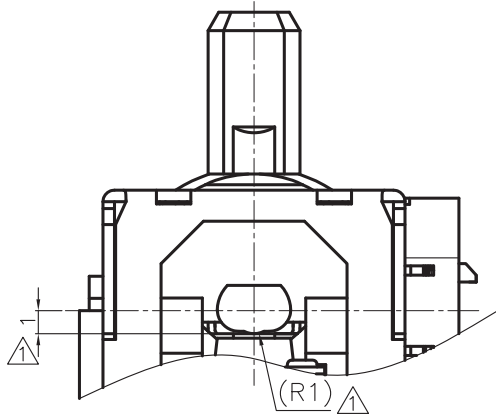
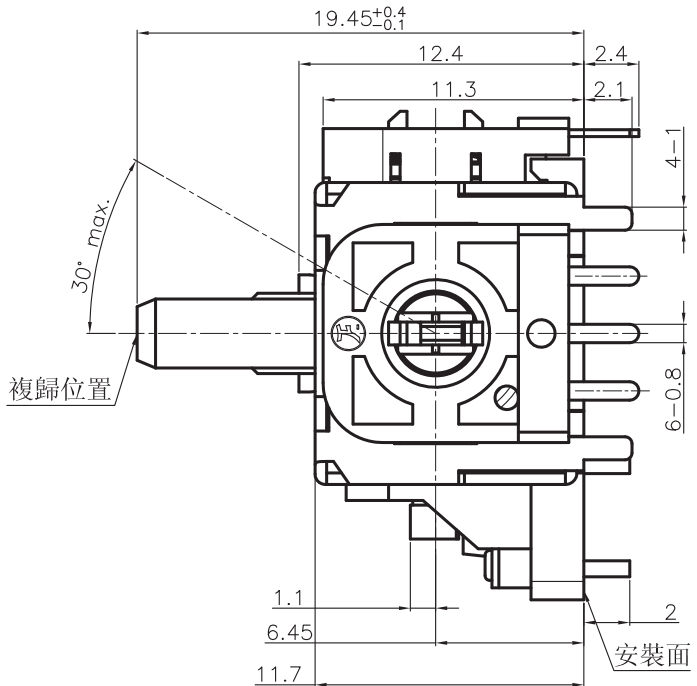
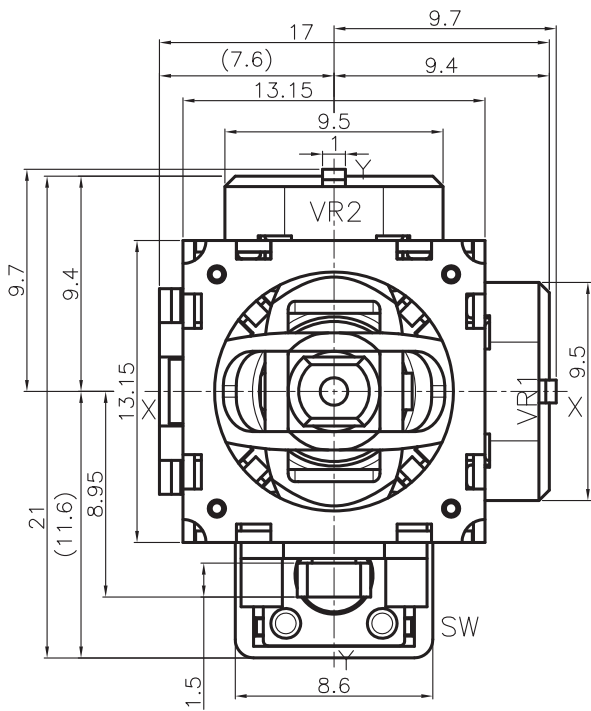
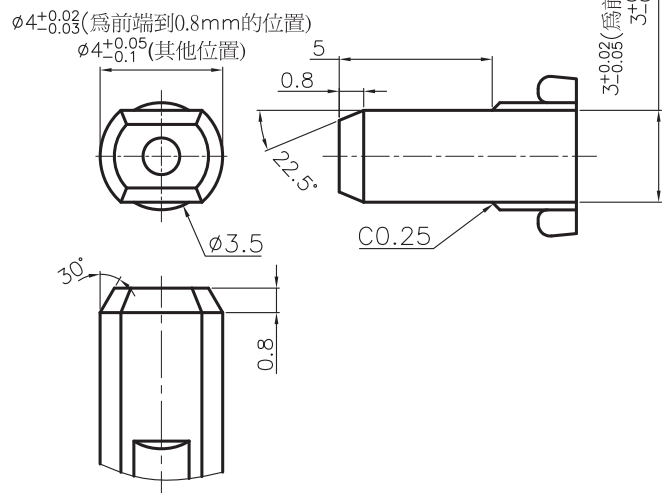


FJM10K-0085A

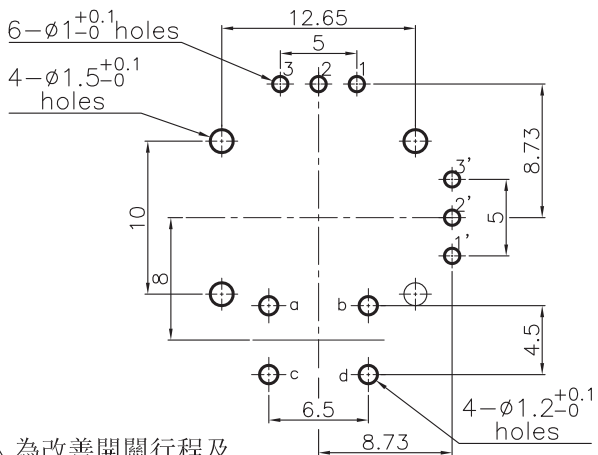


搖柄頭部尺寸(4:1)



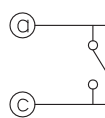
PCB板孔尺寸圖(2:1)

未注尺寸公差±0.1

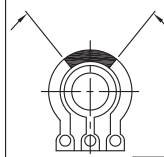


△ 為改善開關行程及
依實物修正圖面

開關回路圖
(Circuit diagram)



A(CARBON)



未指定容許±尺寸之公差

10以下	±0.3
10~100	±0.5
100以上	±0.8

A 60°

角度 ±5°

MTL		SPEC		DISPOSAL		UNIT		SCALE		TITLE	
						MM		3/1		FJM10K Series	
						DRAWN		DESIGN		DWG NAME	
										FJM10K-0085A	
										DWG NO.	
										FJM10K-08-043	
REVISION		DATE		DESIGN							
△		2014.05.14									